

NEU!

HONIGBECHER

aus Karton

VALUEPAP GmbH
Austria - 5440 Golling
www.valuepap.com
www.kartonbecher.com



Anwendung: Honigaufbewahrung

Material: Zum Einsatz kommt FSC® zertifizierter Frischfaserkarton mit BIO Beschichtung

Honig Becher Set: Das Set besteht aus Becher, Deckel und Siegelplatte

Druck: Wir fertigen im Offset Verfahren. Unser Standard ist 4 Farben + 1 Klarlack. Es können jedoch bis zu 6 Farben und 2 Lacke in einem Maschinen Durchlauf aufgebracht werden.

Veredelungsschritte: Gerne können wir Ihre Sonderwünsche erfüllen, z.B. Lacke mit Sondereffekten, Heiß- und Kaltfolienprägung

Mengen:

Standarddruck – ab 700 Stk.

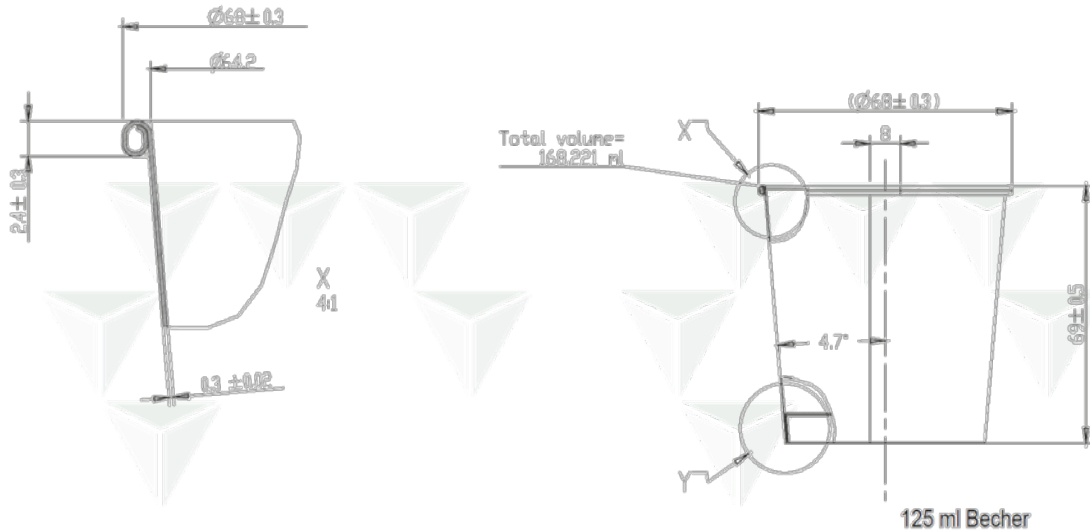
Individueller Druck – die Becher und Deckel können ab 5.000 Stück individuell bedruckt werden. Die Mindestauftragsmenge ist 30.000 Stück je Bechergröße

VORTEILE gegenüber der herkömmlichen Glasverpackung

- Wir verwenden Materialien aus nachwachsenden und nachhaltigen Rohstoffen.
- Wir haben eine **FSC®** zertifizierte Fertigungskette (**F**orest **S**tewardship **C**ouncil = nachhaltige Forstwirtschaft)
- Gewichtseinsparung der Verpackung. Vergleich Glas - Karton. Verbesserung des CO2 Footprint
- Der Kartonbecher bietet guten Lichtschutz. Schutz des wertvollen Produktes Honig
- Die Leerverpackung ist stapelbar. Geringer Lagerbedarf
- Individuelle Gestaltung möglich

- Material – Frischfaserkarton in biologisch abbaubarer Ausführung nach EN 13432
- Bechergroßen
 - Füllmenge 180 – 200 g Durchmesser 68 mm / Höhe 69 mm
 - Füllmenge 320 – 350 g Durchmesser 95 mm / Höhe 65 mm
 - Füllmenge 560 – 700 g Durchmesser 95 mm / Höhe 113mm
- Siegelplatinen – aus beschichtetem Papier
- Deckel – 2 teiliger Kartondeckel mit oder ohne innen liegendem Löffel

HONIGBECHER 125 ml (180-200g)

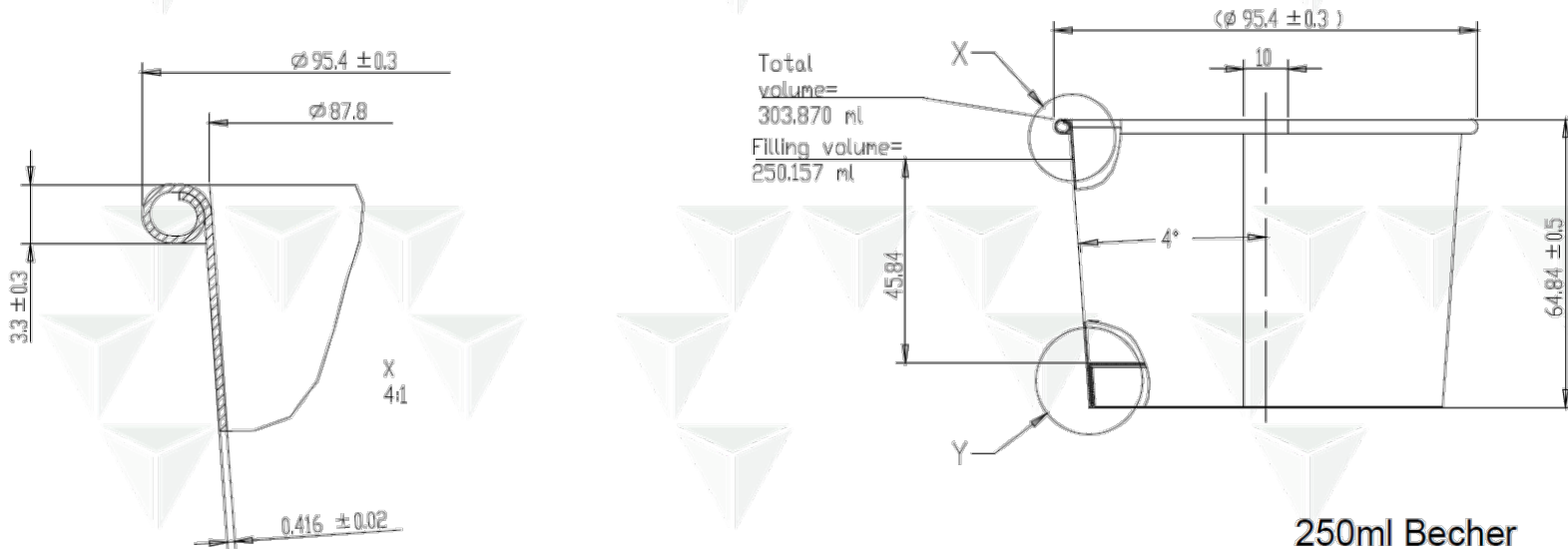


NEU – Seit Jänner 2016 haben wir den kleinen Becher 130 ml in biologisch abbaubarer Qualität, für Füllmengen von 180 – 200 g in unserem Sortiment.

Das von uns gelieferte Set besteht aus:

- (1) Becher
- (2) 2 teiligem Karton Stülpdeckel mit oder ohne innen liegendem Löffel
- (3) Siegelplatine aus beschichtetem Papier

HONIGBECHER 250 ml (320-350g)



250ml Becher

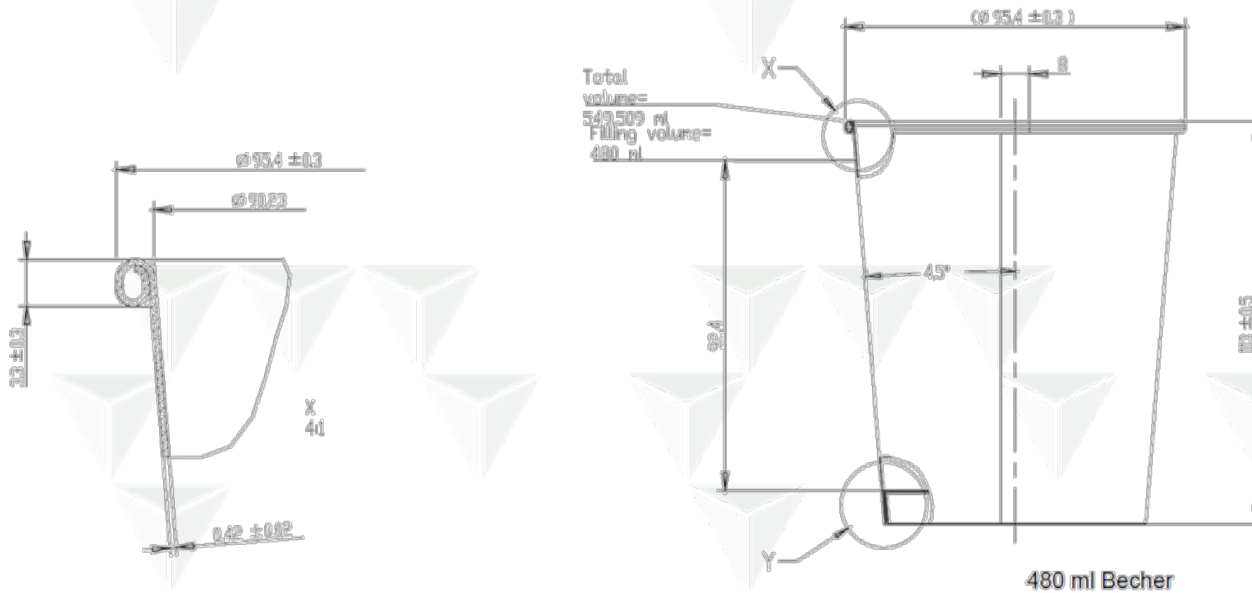
Der mittelgroße Honigbecher 250 ml in Materialqualität biologisch abbaubar, ist für Füllmengen von 320 – 350 g gedacht.

Das von uns gelieferte Honigbecher Set besteht aus:

- (1) Becher
- (2) 2 teiligem Karton Stülpdeckel mit oder ohne innen liegendem Löffel (PLA)
- (3) Siegelplatine aus beschichtetem Papier



HONIGBECHER 480 ml (560-700 g)



Der große Honigbecher mit 480 ml in Materialqualität biologisch abbaubar, ist perfekt für Familienportionen und Honiggenießer mit Füllmengen von 560 – 700 g.

Das von uns gelieferte Honigbecher Set besteht aus:

- (1) Becher
- (2) 2 teiligem Karton Stülpdeckel
- (3) Siegelplatine aus beschichtetem Papier

Wir freuen uns auf Ihre Anfrage

E-Mail: info@valuepap.com

Tel.: +43 (6244) 40344-0